

抄件

檔 號：

保存年限：

經濟部標準檢驗局第六組 書函

機關地址：100臺北市中正區濟南路1段4號
聯絡人/聯絡電話：吳昌圖/（02）86488058-259

電子郵件：ct.wu@bsmi.gov.tw

傳 真：（02）86489256

受文者：第六組電氣檢驗科

發文日期：中華民國105年10月4日

發文字號：經標六組字第10560032720號

速別：普通件

密等及解密條件或保密期限：

附件：

主旨：105年9月份「電氣商品檢測技術一致性研討會」會議紀錄，業已公布於本局商品檢驗業務專區電子佈告網頁，請自行於（<http://www.bsmi.gov.tw/wSite/lp?ctNode=4134&CtUnit=330&BaseDSD=7&mp=1>）網址下載參閱，請查照。

正本：臺灣區照明燈具輸出業同業公會、台灣光電半導體產業協會、台灣LED照明產業聯盟、台灣區冷凍空調工程工業同業公會、財團法人工業技術研究院機械與系統研究所、財團法人工業技術研究院材料與化工研究所、財團法人工業技術研究院綠能與環境研究所、財團法人台灣大電力研究試驗中心、財團法人精密機械研究發展中心、財團法人台灣電子檢驗中心（桃園）、財團法人台灣電子檢驗中心（台南）、財團法人金屬研究發展中心、亞信檢測科技股份有限公司、宇海科技股份有限公司、快特電波股份有限公司、神達電腦股份有限公司、晶復科技股份有限公司、英業達股份有限公司、中研科技股份有限公司、中華電信股份有限公司電信研究院、麥斯萊特科技股份有限公司、優力國際安全認證有限公司、挪威商聯廣驗證股份有限公司臺灣分公司、挪威商聯廣驗證科技股份有限公司、全國公證檢驗股份有限公司（內湖）、全國公證檢驗股份有限公司（新竹）、敦吉科技股份有限公司（台北）、敦吉科技股份有限公司（新北）、今慶科技股份有限公司、安盛國際驗證股份有限公司、翔智科技股份有限公司、鼎安科技股份有限公司安規實驗室、美商康萊士有限公司、程智科技股份有限公司（新北）、程智科技股份有限公司（桃園）、耕興股份有限公司（汐止）、耕興股份有限公司（中和）、宏燁科技股份有限公司、統安國際股份有限公司、煒傑科技顧問有限公司、聯合全球驗證有限公司、弘安科技股份有限公司、詎詮科技驗證顧問有限公司、律安科技股份有限公司、立德國際股

份有限公司、台灣檢驗科技股份有限公司（五權路）、台灣檢驗科技股份有限公司（五工路）、律頻科技有限公司、世騰科技顧問股份有限公司、台灣德國萊因技術顧問有限公司台中分公司、漢翔航空工業股份有限公司（電磁實驗室）、毅豐光電股份有限公司、本局第一組、第三組、第五組、基隆分局、新竹分局、臺中分局、臺南分局、高雄分局、花蓮分局

副本：

裝

訂

線

電氣商品檢測技術一致性研討會會議紀錄

開會時間：105年9月7日上午9時30分

開會地點：本局汐止電氣檢驗科技大樓簡報室

主持人：謝簡任技正孟傑

出席人員：詳如簽名冊

記錄：吳昌圖

宣導事項：

一、第六組

依據本局政風室100年5月5日簽核內容辦理：

建請第六組於檢驗一致性會議內容註明「本局相關法規法律位階高於檢驗一致性會議，檢驗一致性會議僅係補強與釋示作用」。

二、第六組

本局各單位及本局指定試驗室於電氣商品檢測技術一致性研討會所提出的議題，其內容引用到廠商技術文件、電路圖、產品照片……等等，應先取得廠商同意書，避免本局將其議題及結論內容公布在本局網站時，侵犯到廠商的智慧財產權。

三、第六組

有關開飲機驗證登錄RoHS審查，參照目前電機電子產品審查作業，廠商必須於申請時提供3項書面資料：

- (1) 07_01「限用物質含有情況標示聲明書」，廠商提供本聲明書必須誠實填寫產品單元及限用物質含有情形，並蓋公司章及負責人印章，以示對填寫內容之正確性負責。
- (2) 07_02「商品標籤及商品檢驗標識位置圖」
- (3) 07_03「樣張及其標示位置」(提供或揭露(網址)如商品本體/外包裝/標貼/說明書擇一標示)可以照片或說明書呈現。

審查中，廠商提供資料不完全會請廠商補件，若審查文件仍有疑義，必要時請廠商提供有關RoHS檢測技術文件或取樣檢查。

核備申請案件中如限用物質含有情況標示部分未更動時，請於核備申請函/切結書內備註說明“限用物質含有情況標示與原申請案同”或“未檢附之相關技術文件與原申請案件同”之類似用語，如有更動時，需附上相關更改後之文件檔案供審查。

第六組連絡窗口：陳威冶，02-23431869，weiye.chen@bsmi.gov.tw

基隆分局連絡窗口：陳孝銘，02-24231151#2303，takashi.chen@bsmi.gov.tw

新竹分局連絡窗口：蘇國銘，03-4594791#848，KM.Su@bsmi.gov.tw

臺中分局連絡窗口：簡志益，04-22612161#635，chihyi.chien@bsmi.gov.tw

臺南分局連絡窗口：陳冠蓉，06-2264101#332，lori.chen@bsmi.gov.tw

高雄分局連絡窗口：鄭宏仁，07-2511151#645，waterfly.cheng@bsmi.gov.tw

四、第三組

考量商品組裝、使用之安全及規格標示說明之清楚、完整性，爾後內含無保護線路之鋰單電池之商品，應於本體或說明書上加註「無保護線路板」說明。

五、第六組

105年8月型式認可或驗證登錄案件審查抽測結果：

基隆分局：抽測0件。

新竹分局：抽測1件，符合。

臺中分局：抽測0件。

臺南分局：抽測3件，符合。

高雄分局：抽測0件。

討論議題：

議題一：新普科技公司提案

案由：

105 年 4 月份電氣商品檢測技術一致性研討會會議紀錄，議題三如下：

議題三：優力國際安全認證公司提案

案由：

有一鋰單電池的規格書中的 nominal voltage 是 3.7 V，但應用到 2SIP 電池組時，該電池組的標稱電壓能否標示成 7.2 V (3.6×2) ？

結論：

依據 CNS 14857-2 (102 年版) 第 3.4 節之規定，本案例二次鋰電池組標稱電壓應標示為 7.4V。

本公司認為此決議結論不太合理，且已經造成申請上的諸多困擾，故在此提出以下說明，並請求再次公開討論。

說明：

1.法規面：

IEC 62133 沒有標稱電壓的定義解釋

IEC 61960_Ed 2.0_201106

3.4

nominal voltage

suitable approximate value of voltage used to designate or identify a cell, or a battery

NOTE 1 The nominal voltages of secondary lithium cells are given in Table 1.

NOTE 2 The nominal voltage of a battery of n series connected cells is equal to n times the nominal voltage of a single cell.

法規也提到，標稱電壓是用於識別單電池或電池組之合理近似電壓值，所以只要合理近似，應該都能接受。

CNS14857-2

3.4 標稱電壓(nominal voltage)

用於識別單電池或電池組之合理近似電壓值。

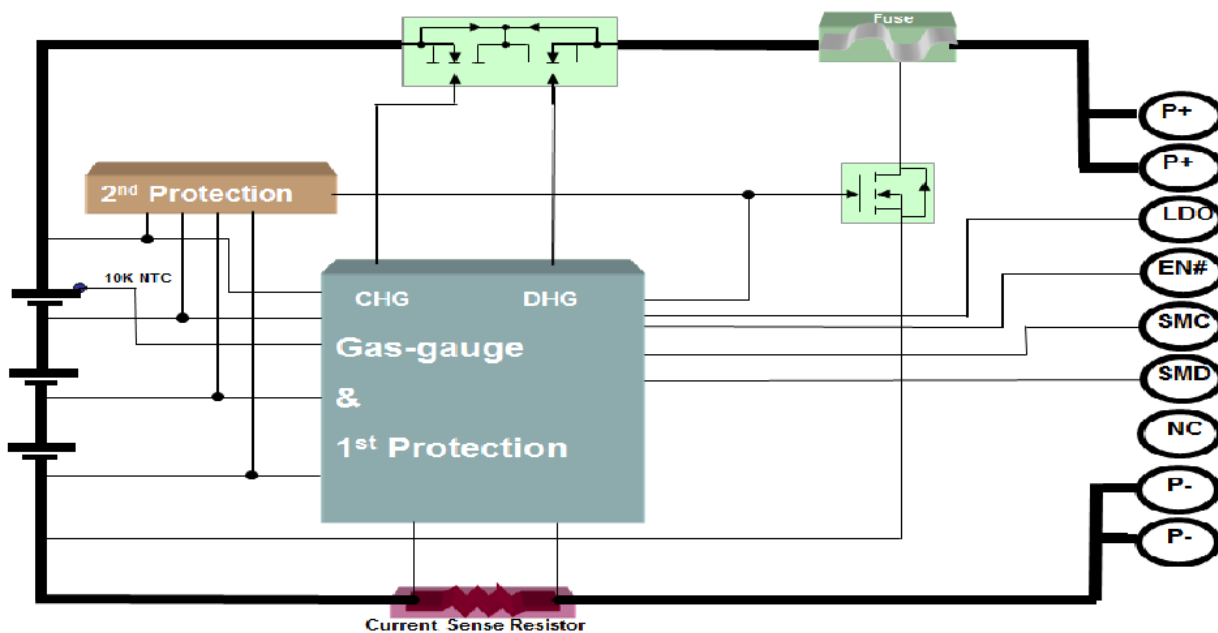
備考 1. 表 1 提供二次鋰單電池之標稱電壓。

備考 2. 由 n 個單電池串聯組成之電池組，其標稱電壓為單個單電池標稱電壓值之 n 倍。

2.技術面：

Cell 標稱電壓是單純從 Cell 的正負極估算

Pack 標稱電壓是從 Pack 輸出正負端估算，當電流從內部 Cell 流到 Pack 輸出正負端，中間所流經的線材 (busbar), PCB trace, 零件等都會造成壓降損耗，使得 Pack 標稱電壓會比 Cell 標稱電壓的整數倍還要低。



3.可能發生的實際案例：

Pack 標稱電壓計算跟其工作電壓區間有極大關聯，充電電壓與放電截止電壓會關係到標稱電壓舉例：

一顆共用性高的 18650 cell，標稱電壓 = 3.8V (4.35V to 3V)，同時用於三串結構的 Normal capacity pack 與 Long cycle life pack，根據 BSMI 決議，這兩種 pack 的標稱電壓都要宣稱 11.4V (=3.8x3V)，但 long cycle life pack 由於飽電電壓只有 12.75V，所以其標稱電壓無法達到 11.4V (4.25V to 3V/cell)，為了符合現有的 BSMI 決議，Pack 製造商可能的對策如下：

1.請 cell vendor 降低 cell 標稱電壓, cell vendor 反彈不願修改，原因如下：

- cell 明明可以達到 3.8V，為何要下修標稱電壓?賣相變差。
- 此 cell 也被其他 Pack 廠商共用，修正標稱電壓會造成其他 Pack 的申請不符合。

2. Pack vendor 被迫虛標 Pack 標稱電壓，終端客戶不見得會接受，且有矇騙消費者之虞

	最大充電電壓	截止電壓	標稱電壓
Normal capacity pack	13.05	9	11.4
Long cycle life pack	12.75	9	11.4?? 可能無法達到

結論：

電池組之標稱電壓經本局指定實驗室評估後，其值係為參考單電池標稱電壓後所得之合理近似值，並其值與單電池標稱電壓或其倍數僅為微小差異，同意予以採認。

議題二：臺南分局提案

案由：

複合性商品，協辦審查單位是否要在「商品驗證認可管理系統（PCM 系統）」鍵入依據標準，目前第六組及各分局作法不一致。

說明（舉例）：

- (1) 暖風機+照明燈具：依據標準有 CNS 3765+IEC 60335-2-80+IEC 60335-2-30+CNS 13783-1 及 CNS 14335+IEC 60598-2-2+CNS 14115，如主辦審查單位為基隆分局（暖風機），協辦審查單位為台南分局（照明燈具）。
- (2) 檯燈+ USB+音樂播放：主辦審查單位為台南分局（檯燈），協辦審查單位為第六組電磁相容科（USB+音樂播放）。
- (3) 電源線組+ USB：主辦審查單位為高雄分局（電源線組），協辦審查單位為第六組電磁相容科（USB）。
- (4) 蔬果調理機+ USB：主辦審查單位為台南分局（蔬果調理機），協辦審查單位為第六組電磁相容科（USB）。
- (5) 按摩椅+ USB：主辦審查單位為台南分局（按摩椅），協辦審查單位為第六組電磁相容科（USB）。
- (6) 吊扇燈：主辦審查單位為基隆分局（吊扇），協辦審查單位為台南分局（照明燈具）。

第三組第二科意見：

應將複合性功能之檢驗標準列於證書上，審查單位應將試驗報告依據標準鍵入 PCM 系統。

臺南分局意見：

協辦審查單位應將依據標準鍵入 PCM 系統，如不鍵入依據標準將導致日後管理問題，如主型式產品為「檯燈+ USB+音樂播放」，後續要增列系列型式產品如為「檯燈+ USB」或「檯燈+音樂播放」因不能併列在同一張證書，且原證書未註記 USB 及音樂播放功能之依據標準，必須再清查及確認廠商第一次申請時所送之所有報告，浪費時間及人力。

結論：

主席裁示，本案請第三組內部先行協調取得共識後再作結論。

議題三：台灣電子檢驗中心臺南實驗室提案

案由：

有關新版家電標準 CNS 60335-1（103 年版），其中 EMS 電磁耐受試驗（19.11.4 章節）評估方式與是否適用所有家電產品，提請討論。

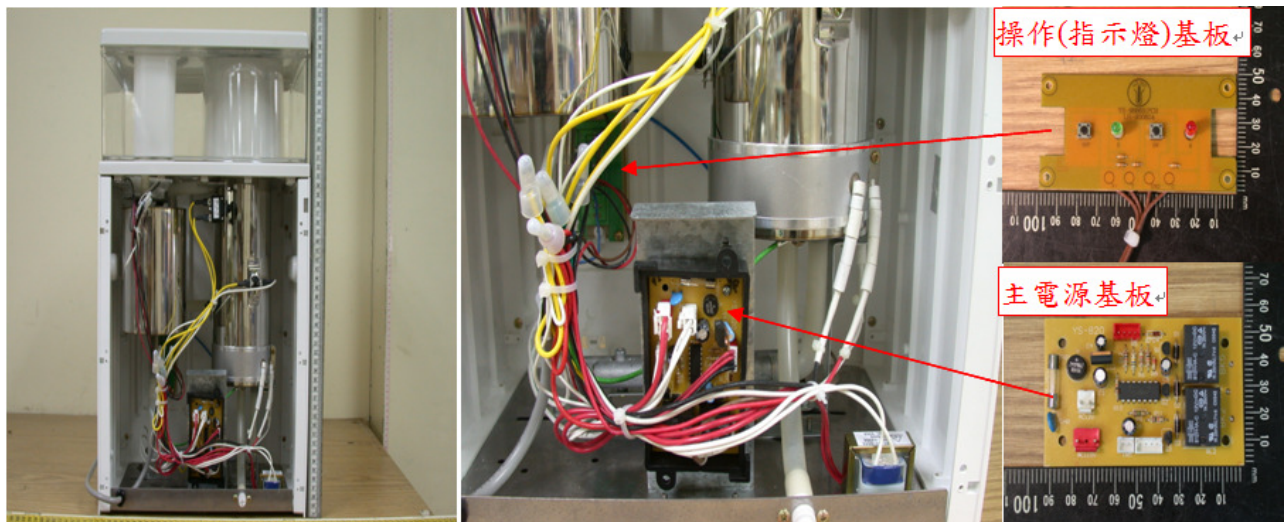
說明：

依據BSMI於105.4.6公告修正「應施檢驗開飲機商品之相關檢驗規定」，自105.12.01列管開飲機商品需以新版CNS 60335-1（103年11月）標準辦理申請。

有關新版CNS 60335-1（103年11月）第19.11.4章節（EMS電磁耐受）測試要求條文節錄如下：

電器具有以電子切斷方式達到斷路位置或待機模式之裝置者，依19.11.4.1 至19.11.4.7進行試驗。電器以額定電壓供電，該裝置被設定在斷路位置或待機模式下試驗。具有保護電子電路的電器依19.11.4.1 至19.11.4.7進行試驗。

現有開飲機廠商反應同一張驗證登錄證書，全數型號測試 EMS 項目費用甚巨，大部份開飲機系列型號與主型式型號，使用相同主電源基板（即以電子切斷方式達到斷路位置或待機模式之裝置者），僅差異操作(指示燈)基板不同（或其他與 EMS 測試不影響之元件）。



結論：

- 1.指定試驗室得參考 IEC 文件，依據 CNS 60335-1 第 19.11.4 節要求，評估是否執行 19.11.4.1 至 19.11.4.7 試驗。
- 2.指定試驗室評估倘不必執行 19.11.4.1 至 19.11.4.7 試驗，試驗室可逕行簽發報告。
- 3.指定試驗室評估須執行 19.11.4.1 至 19.11.4.7 試驗，測試原則如下（以本案為例）：
 - （1）使用相同的主電源機板，且操作模式最多樣，可以涵蓋到其他型號的全部或大多數操作模式，其為主測型號。
 - （2）使用相同的主電源機板，但操作模式只有部分被主測型號涵蓋到，則為加測型號。
 - （3）使用相同的主電源機板，且所有操作模式都已被主測型號涵蓋到，則為免測型號。
- 4.測試原則應依 19.11.4 節「電器以額定電壓供電，該裝置被設定在斷路位置或待機模式下試驗。及備考 1「若該電器有多種操作模式，若有需要則針對每一種操作模式進行試驗。」規定，以較不利測試要求，評估安規符合性。
- 5.測試過程或結束後之符合性判定，依據第 19.13 節規定。