

抄件

檔 號：

保存年限：

## 經濟部標準檢驗局第六組 書函

機關地址：100臺北市中正區濟南路1段4號  
聯絡人/聯絡電話：吳昌圖/（02）86488058-259

電子郵件：ct.wu@bsmi.gov.tw

傳 真：（02）86489256

受文者：第六組電氣檢驗科

發文日期：中華民國106年2月21日

發文字號：經標六組字第10660005270號

速別：普通件

密等及解密條件或保密期限：

附件：

主旨：106年2月份「電氣商品檢測技術一致性研討會」會議紀錄，業已公布於本局商品檢驗業務專區電子佈告網頁，請自行於（<http://www.bsmi.gov.tw/wSite/lp?ctNode=4134&CtUnit=330&BaseDSD=7&mp=1>）網址下載參閱，請查照。

正本：臺灣區照明燈具輸出業同業公會、台灣光電半導體產業協會、台灣LED照明產業聯盟、台灣區冷凍空調工程工業同業公會、財團法人工業技術研究院機械與系統研究所、財團法人工業技術研究院材料與化工研究所、財團法人工業技術研究院綠能與環境研究所、財團法人台灣大電力研究試驗中心、財團法人精密機械研究發展中心、財團法人台灣電子檢驗中心（桃園）、財團法人台灣電子檢驗中心（台南）、財團法人金屬工業研究發展中心（台中）、亞信檢測科技股份有限公司、宇海科技股份有限公司、快特電波股份有限公司、神達電腦股份有限公司、晶復科技股份有限公司、英業達股份有限公司、中研科技股份有限公司、中華電信股份有限公司電信研究院、麥斯萊特科技股份有限公司、優力國際安全認證有限公司、挪威商聯廣驗證股份有限公司臺灣分公司、挪威商聯廣驗證科技股份有限公司、全國公證檢驗股份有限公司（內湖）、全國公證檢驗股份有限公司（新竹）、敦吉科技股份有限公司（台北）、敦吉科技股份有限公司（新北）、今慶科技股份有限公司、安盛國際驗證股份有限公司、翔智科技有限公司、鼎安科技股份有限公司安規實驗室、美商康萊士有限公司、程智科技股份有限公司（新北）、耕興股份有限公司（汐止）、耕興股份有限公司（中和）、宏燁科技股份有限公司、統安國際股份有限公司、煒傑科技顧問有限公司、聯合全球驗證有限公司、弘安科技股份有限公司、詎詮科技驗證顧問有限公司、律安科技股份有限公司、立德國際股份有限公司、台灣檢驗科

技股份有限公司（五權路）、台灣檢驗科技股份有限公司（五工路）、律頻科技  
有限公司、世騰科技顧問股份有限公司、台灣德國萊因技術顧問有限公司台  
中分公司、漢翔航空工業股份有限公司（電磁實驗室）、毅豐光電股份有限公  
司、泓澤科技股份有限公司、本局第一組、第三組、第五組、基隆分局、新竹  
分局、臺中分局、臺南分局、高雄分局

副本：

裝

訂

線

# 電氣商品檢測技術一致性研討會會議紀錄

開會時間：106年2月8日（三）上午9時30分

開會地點：本局汐止電氣檢驗科技大樓簡報室

主持人：謝簡任技正孟傑

出席人員：詳如簽名冊

記錄：吳昌圖

宣導事項：

## 一、第六組

依據本局政風室 100 年 5 月 5 日簽核內容辦理：

建請第六組於檢驗一致性會議內容註明「本局相關法規法律位階高於檢驗一致性會議，檢驗一致性會議僅係補強與釋示作用」。

## 二、第六組

本局各單位及本局指定試驗室於電氣商品檢測技術一致性研討會所提出的議題，其內容引用到廠商技術文件、電路圖、產品照片……等等，應先取得廠商同意書，避免本局將其議題及結論內容公布在本局網站時，侵犯到廠商的智慧財產權。

## 三、第六組

RoHS 宣導事項：

### 1. 限用物質含有情況標示表中單元組件劃分及標示原則：

- (1) 需以產品整機進行單元劃分，而所劃分之單元名稱及數量（原則 4 個以上）需能組合代表出產品完整性，非為產品中任意挑選 4 個以上單元進行標示。
- (2) 單元名稱用詞如太籠統模糊時，將視審查需求請申請者補充說明該單元所含產品中零組件為何？審核文件之補充說明可於 07\_01 限用物質含有情況標示聲明書次頁或 07\_99 補充文件檔案說明，例如：金屬組件、塑膠組件、紙張輸送組件等等之用詞。
- (3) 限用物質含有情況標示表之文字、編排及表格樣式需以公告之範本或 CNS15663 國家標準表格範例為主，除申請者應填寫之資訊外，不可任意修改表格樣式及增加/變更文字於制式表格內(含表內備註說明)，如限用物質含有情況標示表之補充說明欲呈現於消費者時，應於表格以外之地方(下方)說明。

2. 限用物質含有情況標示表內單元名稱需以繁體中文（台灣用語）或中/英文並列表示，單元名稱不可僅以英文或英文縮寫表示。

3. 對於限用物質含有情況標示表之排除項目，審核如有疑問時，將請申請業者提供 CNS 15663 附錄 D 排除項目適用之說明。

4. 有關增加 RoHS 檢驗規定之商品，業者以網頁方式提供（揭露）限用物質含有情況者，應將網址明確記載於本體、包裝、標貼或說明書其中一處，並應簡單說明使消費者瞭解該連結網址之用途（如標註 RoHS 含有情況或 RoHS 相關資訊等）。另該網址若無法直接連結呈現商品限用物質含有情況之頁面/資訊，應文字簡述點選操作步驟或方式。

(1) 可直接呈現該商品/型號之 RoHS 資訊網頁之網址時

例如：(台灣 RoHS) /限用物質含有情況標示資訊請參考下列網址：<http://XXOOOOO.....>  
或者建立 RoHS (限用物質含有情況標示) 網頁專區 (專用網址/網頁)，網頁頁面依據產品分類/分區並表列相關產品型號/系列。

(2) 無法直接呈現該商品/型號之 RoHS 資訊網頁之網址時 (需文字簡述至 RoHS 資訊頁面操作點選步驟)

例如：(台灣 RoHS) /限用物質含有情況標示資訊請參考下列網址：<http://XXOOOOO.....>  
操作說明：選擇頁面之產品/型號/文件下載區 (RoHS 文件) ...

5.有關開飲機驗證登錄 RoHS 審查，參照目前電機電子產品審查作業，廠商必須於申請時提供 3 項書面資料：

(1) 07\_01「限用物質含有情況標示聲明書」，廠商提供本聲明書必須誠實填寫產品單元及限用物質含有情形，並蓋公司章及負責人印章，以示對填寫內容之正確性負責。

(2) 07\_02「商品標籤及商品檢驗標識位置圖」

(3) 07\_03「樣張及其標示位置」(提供或揭露(網址)如商品本體/外包裝/標貼/說明書擇一標示)可以照片或說明書呈現。

審查中，廠商提供資料不完全會請廠商補件，若審查文件仍有疑義，必要時請廠商提供有關 RoHS 檢測技術文件或取樣檢查。

核備申請案件中如限用物質含有情況標示部分未更動時，請於核備申請函/切結書內備註說明“限用物質含有情況標示與原申請案同”或“未檢附之相關技術文件與原申請案件同”之類似用語，如有更動時，需附上相關更改後之文件檔案供審查。

第六組連絡窗口：陳威冶，02-23431869，[weiye.chen@bsmi.gov.tw](mailto:weiye.chen@bsmi.gov.tw)

基隆分局連絡窗口：陳孝銘，02-24231151#2303，[takashi.chen@bsmi.gov.tw](mailto:takashi.chen@bsmi.gov.tw)

新竹分局連絡窗口：蘇國銘，03-4594791#848，[KM.Su@bsmi.gov.tw](mailto:KM.Su@bsmi.gov.tw)

臺中分局連絡窗口：簡志益，04-22612161#635，[chihyi.chien@bsmi.gov.tw](mailto:chihyi.chien@bsmi.gov.tw)

臺南分局連絡窗口：陳冠蓉，06-2264101#332，[lori.chen@bsmi.gov.tw](mailto:lori.chen@bsmi.gov.tw)

高雄分局連絡窗口：鄭宏仁，07-2511151#645，[waterfly.cheng@bsmi.gov.tw](mailto:waterfly.cheng@bsmi.gov.tw)

#### 四、第六組

1.依 105 年 12 月 27 日經標三字第 10530006230 號**公告**修正「應施檢驗配線用插接器及電源線組商品之相關檢驗規定」，並自即日起生效，請自行於

(<http://www.bsmi.gov.tw/wSite/public/Data/f1483005176951.pdf>) 網址下載參閱。

2.依 105 年 11 月 17 日經標三字第 10530005250 號**公告**修正「應施檢驗電動手工具之相關檢驗規定」，並自 106 年 1 月 1 日生效，請自行於

(<http://www.bsmi.gov.tw/wSite/public/Data/f1483062470913.pdf>) 網址下載參閱。

- 3.依 106 年 1 月 4 日經標三字第 10530006420 號公告修正「應施檢驗無線電鍵盤等 92 項商品之相關檢驗規定」，並自即日生效，請自行於  
(<http://www.bsmi.gov.tw/wSite/public/Attachment/f1483513037502.pdf>) 網址下載參閱。

#### 五、第六組

- 1.依 105 年 11 月 14 日經標三字第 10530005010 號公告預告修正「應施檢驗安定器內藏式螢光燈泡商品之相關檢驗規定」，請自行於  
(<http://www.bsmi.gov.tw/wSite/public/Data/f1479808035322.pdf>) 網址下載參閱。
- 2.依 105 年 11 月 24 日經標三字第 10530005260 號公告預告修正「應施檢驗電毯等 63 項商品之相關檢驗規定」，請自行於 (<http://www.bsmi.gov.tw/wSite/public/Data/f1480470152918.pdf>) 網址下載參閱。
- 3.依 105 年 12 月 1 日經標三字第 10530005300 號公告預告修正「應施檢驗電機類商品之相關檢驗規定」，請自行於 (<http://www.bsmi.gov.tw/wSite/public/Data/f1481181356941.pdf>) 網址下載參閱。
- 4.依 105 年 12 月 28 日經標三字第 10530006280 號公告預告修正「應施檢驗飲水供應機商品之相關檢驗規定」，請自行於 (<http://www.bsmi.gov.tw/wSite/public/Data/f1483068044359.pdf>) 網址下載參閱。
- 5.依 106 年 1 月 4 日經標三字第 10530006221 號公告預告修正「應施檢驗電源供應器等 7 項商品之相關檢驗規定」，請自行於 (<http://www.bsmi.gov.tw/wSite/public/Data/f1484027168448.pdf>) 網址下載參閱。

#### 六、第三組

爾後指定試驗室針對檢驗標準之可外包試驗項目，依據「商品檢驗指定試驗室管理辦法」第 15 條規定向本局申請同意委託其他指定試驗室執行時，無須再提供廠商及商品相關資訊；同意函於委託方及受委託方指定試驗室之認可範圍未變更下有效。

#### 七、第三組

- 1.為確認申請本局商品檢驗之指定試驗室是否符合「商品檢驗指定試驗室認可管理辦法」第 4 條第 1 項第 2 款「具備必要之檢測設備」規定，針對「家用電器」商品電氣安規檢驗標準，本局參照 IEC 60335-1 之測試及量測設備規定，製作「測試及測量設備查檢表」(如附件)，本局將函請 TAF 協助於評鑑試驗室時，依該查檢表進行評審，試驗室應具備該查檢表所列「應建置」之測試及量測設備，據以認證試驗室之檢測能力；另請 TAF 確認試驗室是否具備該查檢表所列「可外包」之測試及量測設備，並請 TAF 將填列完成之查檢表函送本局備查。
- 2.TAF 函送經評審填列完成之前揭「測試及測量設備查檢表」，將上傳至本局內部知識管理入口網之第三組文件暫存區項下，俾利本局專業實驗室於審查指定試驗室所核發之型式試驗報告時參考。

- 3.針對前述措施，試驗室若有意見請於本次會議紀錄核發後 7 日內提供，若無異議將函請 TAF 協助辦理。

#### 八、第三組

- 1.為確認申請本局商品檢驗之指定試驗室是否符合「商品檢驗指定試驗室認可管理辦法」第 4 條第 1 項第 2 款「具備必要之檢測設備」規定，針對「配線用插接器及電源線組」商品電氣安規檢驗標準，本局參照 IECCE CTL 之測試及量測設備規定，製作「測試及測量設備查檢表」（如附件），本局將函請 TAF 協助於評鑑試驗室時，依該查檢表進行評審，試驗室應具備該查檢表所列「應建置」之測試及量測設備，據以認證試驗室之檢測能力；另請 TAF 確認試驗室是否具備該查檢表所列「可外包」之測試及量測設備，並請 TAF 將填列完成之查檢表函送本局備查。
- 2.TAF 函送經評審填列完成之前揭「測試及測量設備查檢表」，將上傳至本局內部知識管理入口網之第三組文件暫存區項下，俾利本局專業實驗室於審查指定試驗室所核發之型式試驗報告時參考。
- 3.針對前述措施，試驗室若有意見請於本次會議紀錄核發後 7 日內提供，若無異議將函請 TAF 協助辦理。

#### 九、第三組

本局於 106 年 1 月 4 日以經標三字第 10530006420 號公告修正「應施檢驗無線電鍵盤等 92 項商品之相關檢驗規定」其中有關符合性聲明商品共計有 43 個品目，因無法直接聯繫到業者，請各實驗室及在場業者留意相關符合性聲明商品亦有增加 RoHS 檢驗規定，在 106 年 12 月 31 日前仍應符合本公告規定，重新簽署符合性聲明書及增加簽署限用物質含有情況標示聲明書，請各實驗室將此訊息協助本局通知相關業者，以避免符合性聲明商品的業者不清楚該檢驗規定，檢附相關聲明書檔及範例（如附件），請配合辦理。

#### 十、第三組

有關本局應施檢驗電源供應器等 7 項商品之相關檢驗規定修正案業於 106 年 1 月 4 日預告，相關檢驗標準版本更新請各實驗室配合時程（預計 106 年 3 月底公告）向 TAF 申請認可程序，並於取得認可後向本局提出增列該標準，有關檢驗標準如下：

CNS 15425-1 (104 年)、CNS 15424-1 (104 年)、CNS 15424-2 (104 年)、CNS 15387 (104 年)、CNS 60335-1 (103 年)、CNS 60335-2-29 (105 年)、CNS 13783-1 (102 年) 本局自本案公告日起不再受理電動手工具或一般家電用之電池充電器專案規格申請。

十一、 高雄分局

1.配合公告修正「應施檢驗配線用插接器及電源線組商品之相關檢驗規定」，分類原則如下：

品名	分類原則	其他說明	證書繕寫原則 (以 ABC、DEF 代表型號)
配線用插頭及插座 (限檢驗交流額定電壓 250V 以下，且與國家標準 CNS 690 極型尺度相同或相容者)	1.極數 2.電壓 (125V 或 250V) 3.2P 及 2P+E 整組插座須獨立一張證書	插頭及插座可分開或合併申請	1.插頭及插座合併申請 中文名稱：配線用插接器 型式：ABC (125V 15A 2P+E 插頭) 系列型式：DEF (15A 插座) 2.插頭及插座分開申請時 中文名稱：配線用插頭或配線用插座 型式：ABC (125V 15A 2P+E) 系列型式：DEF (15A)
轉接器 (限檢驗交流額定電壓 250V 以下，且與國家標準 CNS 690 極型尺度相同或相容者，但插頭端為 CNS690 圖 16 極型者除外)	1.極數 2.電壓 (125V 或 250V)	原依 CNS690(87 年版)檢驗之分接式插座，依修正後標準檢驗者，可合併至轉接器證書	中文名稱：轉接器 型式：ABC (125V 15A 2P+E) 系列型式：DEF (15A)
延長用電源線組(限檢驗交流額定電壓 250V 以下)	1.極數 2.電壓 (125V 或 250V)	1.原非分離式電源線組及電纜捲盤合併於轉接電源線組證書者，新申請時須分開申請 2.廠商因客戶需求，在線徑相同且外觀結構不變，僅電線長度不同，且其長度小於原送測長度，可直接申請系列或核備，免回實驗室測試	中文名稱：延長用電源線組 型式：ABC (125V 15A 2P+E) 系列型式：DEF (15A)
非分離式電源線組 (限檢驗交流額定電壓 250V 以下)	1.極數 2.電壓 (125V 或 250V)	原非分離式電源線組合併於轉接電源線組或分離式電源線組證書者，新申請時須分開申請	中文名稱：非分離式電源線組 型式：ABC (125V 15A 2P+E) 系列型式：DEF (11A)



分離式電源線組(限檢驗交流額定電壓 250V 以下)	電壓 (125V 或 250V)	1.原非分離式電源線組合併於分離式電源線組證書者，新申請時須分開申請 2.實驗室可參考原 CNS6797(80 年)報告，惟須依公告檢驗標準出具完整報告	中文名稱：分離式電源線組 型式：ABC (125V 15A) 系列型式：DEF (10A)
電源線組(限檢驗交流額定電壓 250V 以下)	1.極數 2.電壓 (125V 或 250V)	1.原非分離式電源線組合併於分離式電源線組證書者，新申請時須分開申請 2.實驗室可參考原 IEC60320-1 (2001 年)報告，惟須依公告檢驗標準出具完整報告	中文名稱：電源線組 型式：插頭型號+連接器型號 (125V 15A 2P+E C13) 系列型式：插頭型號+連接器型號 (2.5A C5)
電纜捲盤(限檢驗交流額定電壓 250V 以下)	1.極數 2.電壓 (125V 或 250V)	1.原電纜捲盤合併於轉接電源線組證書者，新申請時須分開申請 2.廠商因客戶需求，在線徑相同且外觀結構不變，僅電線長度不同，且其長度小於原送測長度，可直接申請系列或核備，免回實驗室測試	中文名稱：電纜捲盤 型式：ABC (125V 15A 2P) 系列型式：DEF (15A)

- (1) 證書分類原則依公告分為 7 大類，再依電壓、極數細分。
- (2) 因證書已依電壓及極數分類，故額定電壓及極數僅須於證書之主型號註明即可，系列型號僅需註明。
- (3) 複合性產品（例如：轉接器附 USB 充電座）須獨立一張證書。
- (4) 隨產品檢測之零組件僅能用在同一張證書之產品。
- (5) 實驗室於受理系列申請時，報告須附差異表，內容包含新增系列型號與原全項試驗之主測型號（含報告編號）之差異比較(詳系列差異表範例)。



2.系列差異表（範例）

項目	主型式或全項 試驗型號	已通過之系列 型式	新申請之系列型式	
			CC	DD
型號	AA	BB	CC	DD
產品外觀	6孔插座	○	○	○
產品結構	長條型	○	○	○
額定	15A 125V 1650W	○	○	○
插頭構造	二極接地型(有 極性)	○	○	○
插頭型號	APM1XX R31XXX	○	○	○
插座銅片	含銅量 65.08%	○	○	○
	厚度：L-N:0.53mm G:0.51mm			
插座極性	有極性(2P+E)	○	○	○
開關	15A/125V*1 型號：SS-XXX	×	與型式BB相同	與型式BB相同
PCB板	V-0	○	○	○
突波吸收器	20S2XXXX	×	×	×
溫度保險絲	型號：TXXX	○	○	○
過載保護裝置	型號：CX	×	×	無
外殼塑料	型號：765XX (ABS 94V-0)	○	○	○
使用線材	VCTF 3*2.0mm <sup>2</sup> R31XXX	○	○	○
電線長度	2.7公尺	1.8公尺	1.8公尺	1.8公尺
與外部導線連 接方式	焊接	壓接	與型式BB相同	○
報告編號(包含 與新增系列相 關報告)				
其他說明				

○：與主型式相同

×：與主型式不同(不同處參考報告零組件表)

無：未裝

註：可依產品特性增減項目及欄位。

十二、 第六組

依 105 年 11 月 30 日經標五字第 105300114141 號書函，檢送「代辦商品檢驗相關事項委任（授權）書」，請代辦單位檢附委任書依規定辦理。

經濟部標準檢驗局 書函

機關地址：100臺北市中正區濟南路1段4號  
聯絡人：黃政森  
聯絡電話：02-23431700#562  
傳真：02-23431786  
電子信箱：san.hwang@bsmi.gov.tw

受文者：經濟部標準檢驗局第六組

發文日期：中華民國105年11月30日

發文字號：經標五字第10500114141號

速別：普通件

密等及解密條件或保密期限：

附件：如文(第1件 10500114143-1\_313150000GU600000\_0.doc)

主旨：檢送「代辦商品檢驗相關事項委任（授權）書」表單，請查照。

說明：

- 一、旨揭表單之委任方式分為定期委任及個案委任，定期委任範圍為商品檢驗有關案件（含免驗、驗證登錄商品邊境查核）所需之一切行為。表單電子檔置於本局網頁—商品檢驗—書表下載—「其他相關資料查詢」項下。
- 二、「代理驗證登錄商品邊境查核委託書」與「代理報驗授權書」不再使用。
- 三、對於業者之定期委任（授權）申請案，本局受理人員應於商品報驗發證及風險管理系統—相關代碼處理作業—相關代碼維護作業—申報業者代號維護作業(IRSC108)程式建檔，其中「長期委任登記號」欄位，請自行編碼識別。

正本：本局第六組、各分局

副本：

長期委任登記號：\_\_\_\_\_ (受理人員填寫)

### 代辦商品檢驗相關事項委任(授權)書

茲委任人 \_\_\_\_\_ 委任受任人 \_\_\_\_\_ 公司/商號/女士/先生

於下述期間內代為辦理下列各項手續：

#### 一、委任期間及內容

- 定期委任(5年為限)。自 \_\_\_\_\_ 年 \_\_\_\_\_ 月 \_\_\_\_\_ 日起至 \_\_\_\_\_ 年 \_\_\_\_\_ 月 \_\_\_\_\_ 日，辦理與經濟部標準檢驗局及其所屬分局商品檢驗有關案件(含免驗、驗證登錄商品邊境查核)所需之一切行為。於委任期間屆滿前已申請之案件而尚未辦理完成者，其委託權限延續至辦理完成止。
- 個案委任。(申請書號碼：\_\_\_\_\_)
- 申請報驗所需之一切行為(包含填具申請書並繳驗相關文件、收受通知文件、會同臨場取樣查核、繳納規費、領取相關證書及樣品等)。
- 申請免驗案件所需之一切行為(包含填具申請書並繳驗相關文件、收受通知文件、核銷、延展、變更、繳納規費及領取相關證書等)。
- 申請驗證登錄所需之一切行為。(包含填具申請書並繳驗相關文件、收受通知文件、系列登錄、核准、延展、繳納規費及領取相關證書等)
- 會同驗證登錄商品邊境查核取樣、繳納規費、領取相關證書及樣品。
- 其他 \_\_\_\_\_

#### 二、特別聲明

委任人嗣後擬限制、撤回或解除對受任人之權限時，將以書面為之。

此致

經濟部標準檢驗局 \_\_\_\_\_ 分局

#### 委 任 人

公司(商號)名稱或姓名： \_\_\_\_\_ 簽章  
代表(負責)人姓名： \_\_\_\_\_ 簽章  
統一編號或身分證號： \_\_\_\_\_  
地 址： \_\_\_\_\_  
電 話：( ) \_\_\_\_\_

#### 受 任 人

公司(商號)名稱或姓名： \_\_\_\_\_ 簽章  
代表(負責)人姓名： \_\_\_\_\_ 簽章  
統一編號或身分證號： \_\_\_\_\_  
地 址： \_\_\_\_\_  
電 話：( ) \_\_\_\_\_

中 華 民 國 \_\_\_\_\_ 年 \_\_\_\_\_ 月 \_\_\_\_\_ 日

經與第五組討論本月份可由技術單位要求補件，無需於受理收件階段強制檢附委任書，寬限期為1個月，將於3月1日強制代辦單位檢附委任書，否則將以退件方式處理。

#### 十三、 106年1月型式認可或驗證登錄案件審查抽測結果：

- 基隆分局：抽測1件，符合。  
新竹分局：抽測1件，符合。  
臺中分局：抽測0件。  
臺南分局：抽測3件，符合。

高雄分局：抽測 0 件。

討論議題：

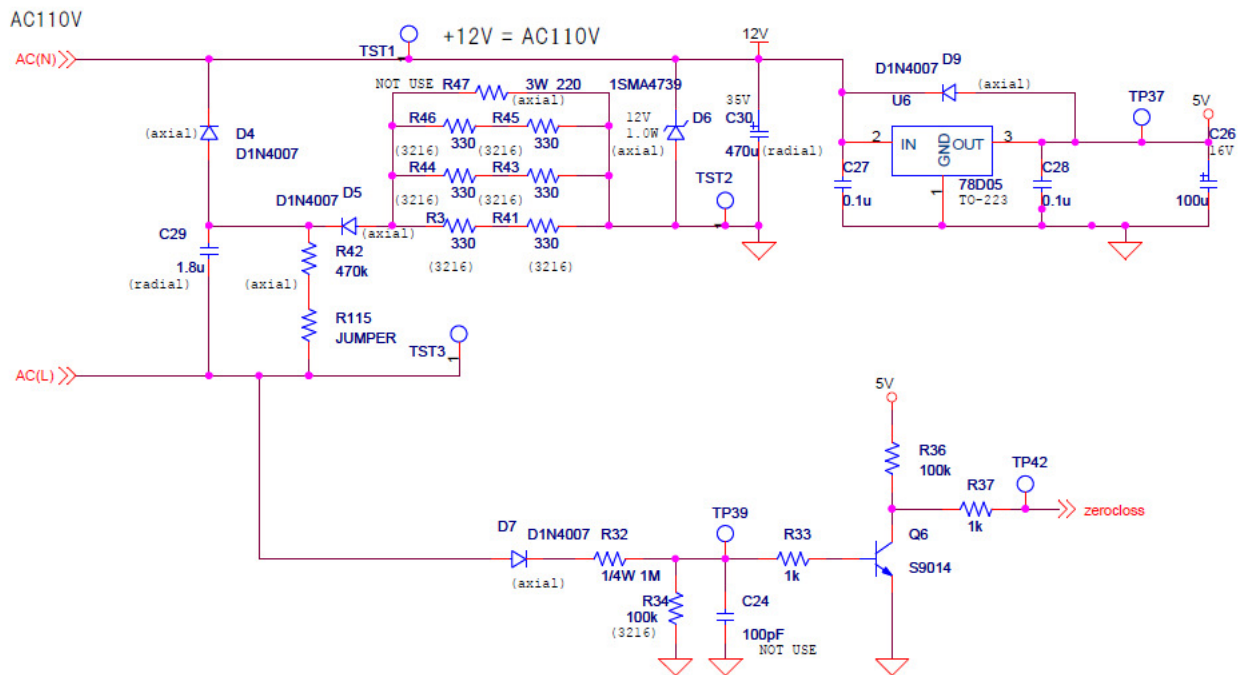
議題：日菁公司提案

案由：

烘被機之電源基板使用之限流電容器 C29 (1.8uF) (非抑制 EMI 干擾用電容器) 是否須符合 CNS 3765(94 年)第 24.1.1 節永久承受電源電壓、用於抑制射頻干擾或分壓用途之電容器 IEC60384-14 要求？

電路圖：

### Main Board



結論：

電容器 C29 具有分壓用途且永久承受電源電壓須符合 IEC 60384-14 要求。